

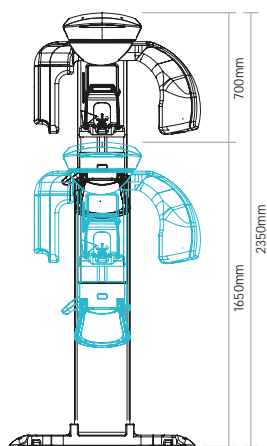
## Dimensiones

PaX-Duo3D\_Panorámica / CBCT

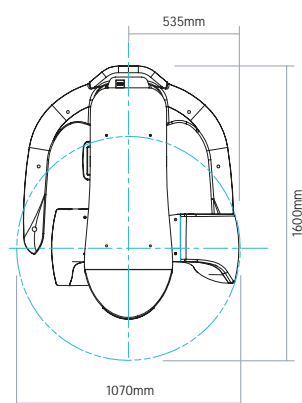
Vista



Vista frontal



Vista aérea



## Especificaciones

Función	Panorámica, CBCT	CBCT sensor	FPD
FOV (cm)	5x5, 8.5x5, 8.5x8.5, 12x8.5	Tiempo de exposición	15seg/24seg
Dimensiones (AnxHxAI mm)	1070x1600x2350	Rotación de escaneo	360°
Tiempo de reconstrucción	Menos de 1 minuto	Posición del paciente	de pie / accesible en silla de ruedas
Voltaje Generador	50-90kVp	Tamaño de Voxel	0.08-0.3mm
Corriente del generador	2-10mA		

\*Las especificaciones están sujetas a cambios sin previo aviso.



# PaX-Duo 3D

El estandarte de los CBCT

# El estandarte de los CBCT

Pax-Duo3D ofrece la mayor eficacia '2 en 1' para los especialistas en odontología por proporcionar imágenes de alta calidad 3D y panorámicas a un precio asequible. Con el sistema de conmutación automática entre Sensores panorámico y CBCT, usted puede fácilmente cambiar el modo de exploración de panorámico a 3D.



## Los valores de un vistazo

- ▶ **El práctico sistema 2 en 1**  
- CBCT + Panorámica Real
- ▶ **El tamaño óptimo de campo de visión para el diagnóstico dental**  
- Multi FOV: 5x5, 8.5X5, 8.5X8.5, 12X8.5cm
- ▶ **Conmutador Automático del Sensor**  
- Cómodo y seguro para operar
- ▶ **Imagen panorámica Superior**  
- Ultra HD - Auto Enfoque

# La mejor solución para el especialista en implantes

El tamaño más práctico de campo de visión para implantólogos y cirujanos orales

Pax-Duo3D ofrece varios tamaños de campo de visión para atender las demandas de los diversos pacientes. En consecuencia, se asegura que sólo la región de interés es capturada basándose en el plan de tratamiento de los pacientes.

FOV12x8.5



**FoV12x8.5**

Con un tamaño 12x8.5 FOV, el estado del arco dental completo está determinado con un solo escaneo para la cirugía de implante. Por otra parte, la cirugía de implante se puede realizar de una forma más precisa y segura mediante la obtención de información anatómica en el interior del seno maxilar.



FOV5x5



**FoV 5x5**

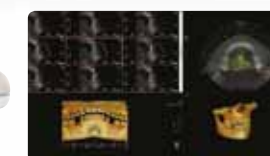
Con el tamaño de 5x5 FOV, sólo la región de interés es capturada, lo que reduce la dosis de rayos X para el paciente y elimina la necesidad de capturar partes innecesarias de la estructura dental.

## Conmutación automática entre los sensores Panorámico y CBCT

Pax-Duo3D ofrece un sistema cómodo y seguro de "Cambio automático" entre los sensores de CBCT y panorámica. Este elegante sistema ofrece comodidad y tranquilidad en su práctica dental mediante la eliminación de la incidencia de daños por la caída accidental del sensor.



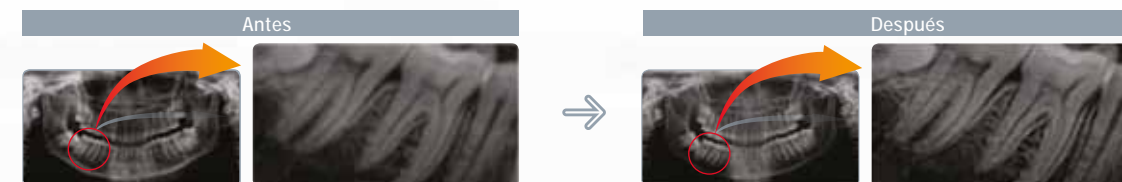
Panorámica



CBCT

## Ultra HD (alta definición) de la imagen panorámica

La nueva e innovadora tecnología Ultra HD de VATECH ofrece más ventajas y funciones mejoradas. Con su única 5.2lp/mm en comparación con la línea de guía DIN para 2.5lp/mm de imagen panorámica, claramente Ultra HD ofrece mayor calidad de imagen. (Opcional)



**Importancia clínica** La HD alta definición de imagen panorámica, la más nueva tecnología de VATECH, ofrece la imagen exacta de la caries sin cualquier deformación, especialmente en el área inferior del esmalte. Además, usted puede comprobar con precisión el volumen real de la pulpa sin magnificación de la imagen panorámica. Además, después de la cirugía de implante, muestra la integración clara del óseo de la base, así como el hueso trabecular, alveolar y el detalle de la lámina dura.